

# Przesuwne ściany



am  
style

# Przesuwne ściany



*Przesuwne ściany proponowane przez AM Style to nowatorski i łatwy w montażu sposób na aranżację wnętrza.*

Aluminiowy system drzwi przesuwnych  
*Asterix*  
lub  
*Obelix*

+

**BAZA**

Płyta wiórowa laminowana

lub

Płyta OSB

lub

Płyta MDF

+

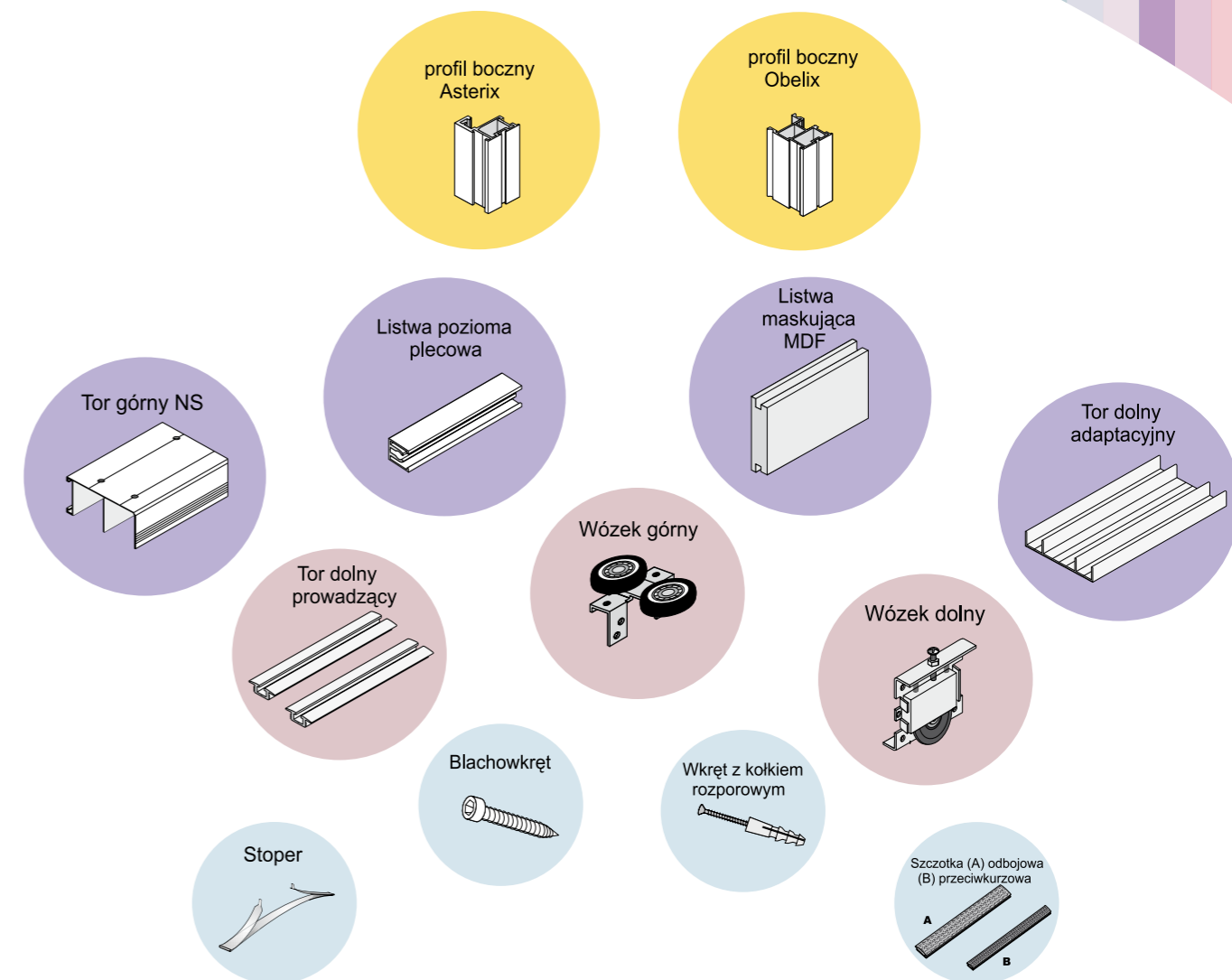
**DEKOR**  
(farba lub tapeta)

# Aluminiowy system drzwi przesuwnych

## Elementy składowe zestawu Asterix i Obelix



Zestawy aluminiowych systemów drzwi przesuwnych: **Asterix** (przeznaczony dla dwóch ścian przesuwnych o szerokości zabudowy do 270 cm i wysokości do 270 cm) oraz **Obelix** (przeznaczony dla trzech ścian przesuwnych o szerokości do 400 cm i wysokości do 300 cm). Oba zestawy zawierają wszystkie niezbędne elementy montażowe.





# Baza

Płyta laminowana

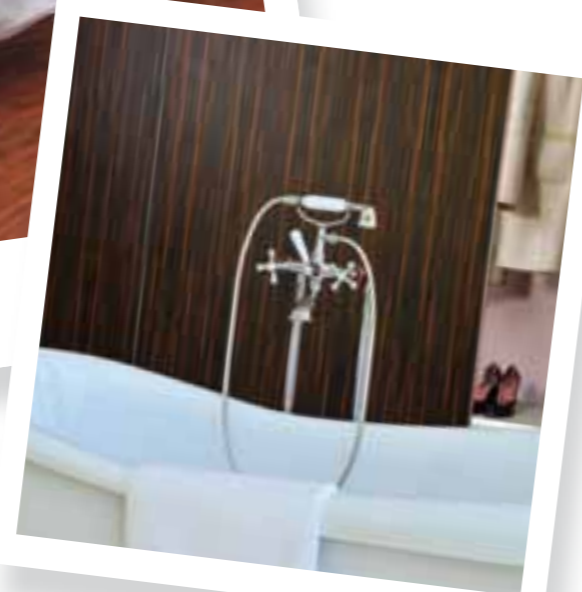
Płyta OSB

Płyta MDF

W aranżacji wykorzystano profil boczny *Asterix*

Bazę stanowią płyty grubości 10 mm: wiórowa laminowana, OSB lub MDF. Płyty te od razu mogą stanowić estetyczne wykończenie przesuwnej ściany lub dodatkowo być nośnikiem dekoru, czyli farby lub tapety.

*Przesuwna ściana wypełniona płytą laminowaną drewnopodobną tworzy przyjemny, ciepły klimat.*





*Przesuwne ściany,  
pomalowane farbą  
akrylową w tym  
samym kolorze  
co całe pomieszczenie,  
skutecznie ukrywają  
urządzenia techniczne  
mieszkania,  
nie zmieniając jego  
funkcjonalności  
i estetyki.*



W aranżacji wykorzystano  
profil boczny *Asterix*

## *Dekor - farby* *Dowolna paleta kolorów farb*







W aranżacji wykorzystano profil boczny *Asterix*



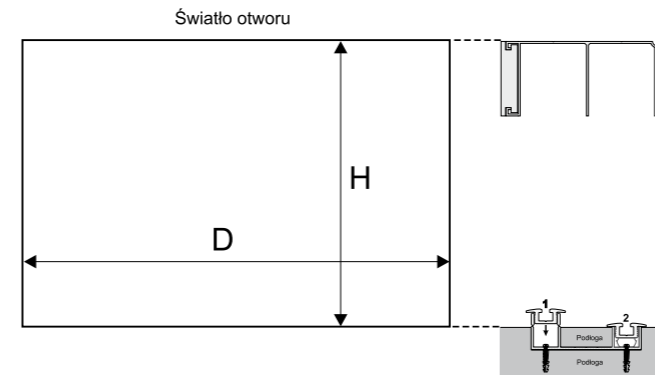
*Luksusowy charakter wnętrza nadaje modna tapeta naklejona na płytę wiórową laminowaną.*

## *Dekor - tapety*



*Dowolna paleta kolorów i wzorów tapet*



# Wyliczanie wymiarów bazy





W aranżacji wykorzystano profil boczny *Asterix*

		ilość skrzydeł	- N	2	3	4
	szerokość zakładki rączka Obelix	- Z		27 mm	54 mm	81 mm
	szerokość zakładki rączka Asterix	- Z		9 mm	18 mm	27 mm

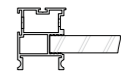
Asterix i Obelix to profile boczne jednostronne

## wypełnienie skrzydła - płyta ≠ 10 mm

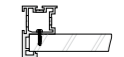
wysokość skrzydła	- h	$h = H - 32 \text{ mm}$	
wysokość płyty	- hp	$hp = h$	
szerokość skrzydła	- d	$d = (D - 3 \text{ mm} + Z) : N$	
szerokość płyty (wyliczenia dla rączki Obelix)	- dp <sub>o</sub>	$dp_o = d - 37 \text{ mm}$	
długość listwy poziomej plecowej (wyliczenia dla rączki Obelix)	- P <sub>o</sub>	$P_o = d - 54 \text{ mm}$	
szerokość płyty (wyliczenia dla rączki Asterix)	- dp <sub>A</sub>	$dp_A = d - 8 \text{ mm}$	
długość listwy poziomej (wyliczenia dla rączki Asterix)	- P <sub>A</sub>	$P_A = d - 38 \text{ mm}$	

## Sposób mocowania płyty 10 mm

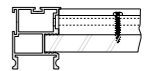
- w rączce Obelix



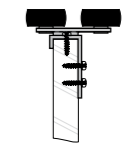
- w rączce Asterix



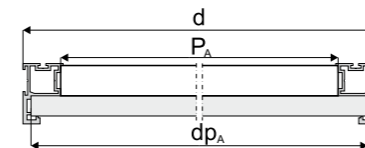
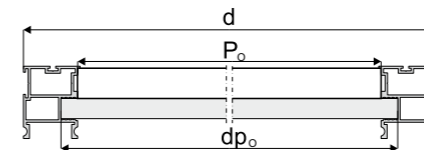
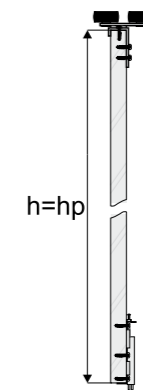
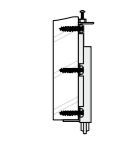
- w listwie poziomej



- wózek górny



- wózek dolny



Efektowne a zarazem proste, tanie i łatwo dostępne – zastosowanie surowej płyty OSB w systemie Przesuwne Ściany.

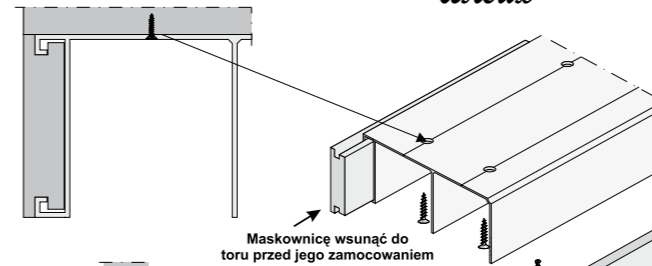


# Instrukcja montażu przesuwnej ściany

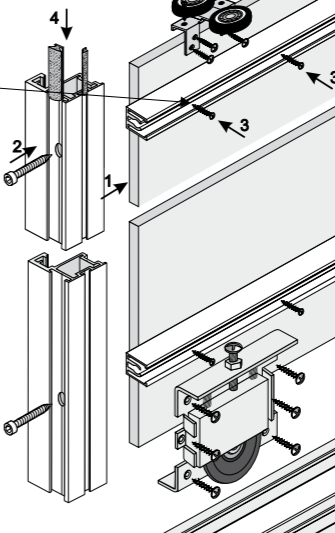
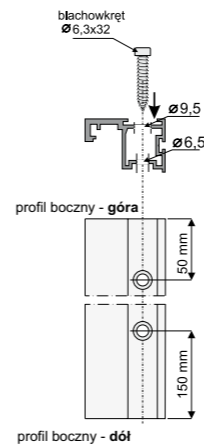
Przesuwna ściana wypełniona surową płytą MDF w pokoju dziecięcym to możliwość jej różnorodnego wykorzystania, np. jako tablicy do rysowania.

Mocowanie toru górnego NS  
Otwory pod wkręty mocujące tor góry należy fazować

Asterix

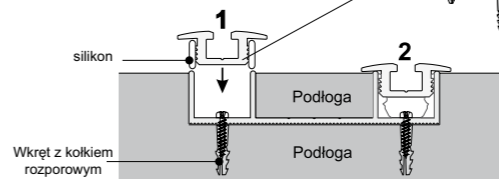


Mocowanie listwy poziomej pleców

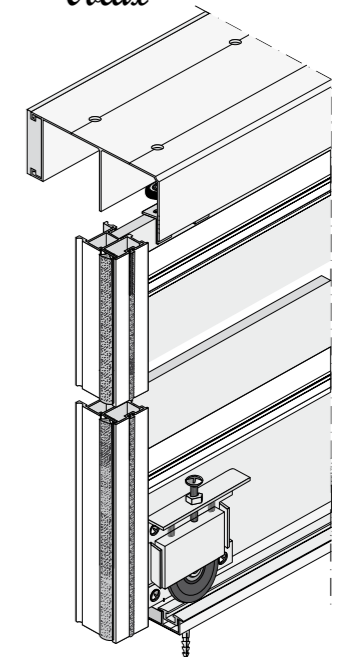


Stoper

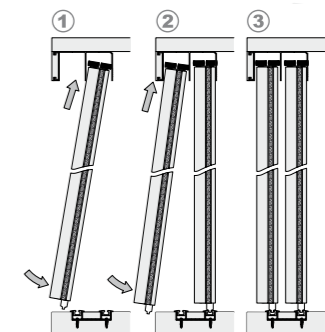
Mocowanie toru dolnego adaptacyjnego i prowadzącego



Obelix



Kolejność montażu skrzydeł drzwi



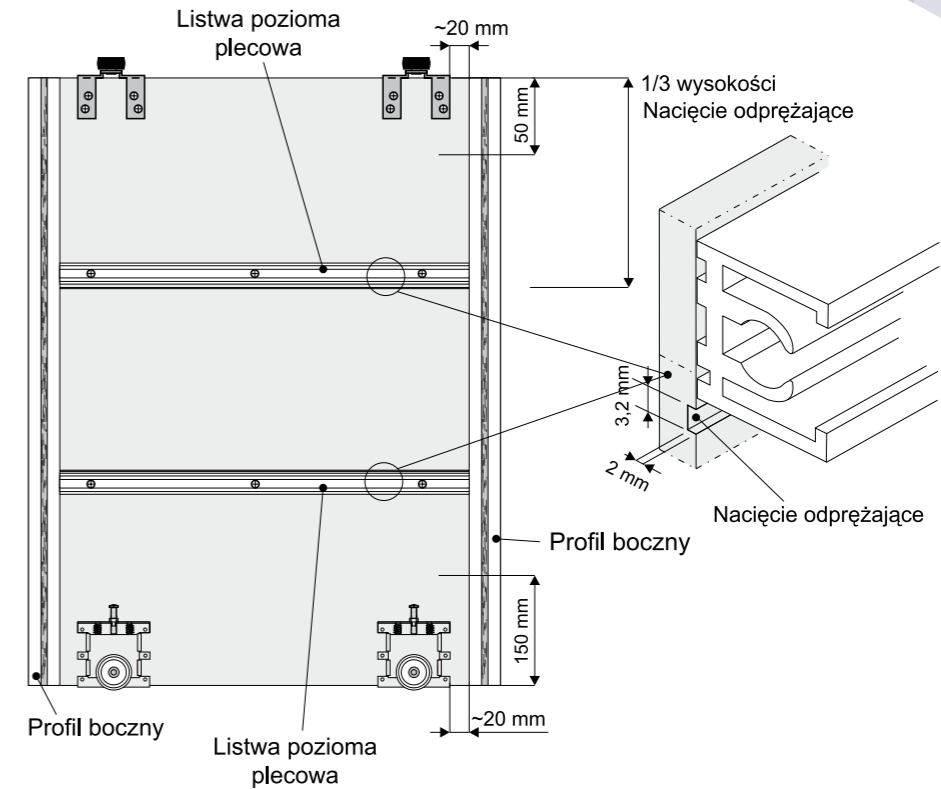
W aranżacji wykorzystano profil boczny *Obelix*



## Widok przesuwnej ściany od tyłu

*Asterix i Obelix to systemy jednostronne*

W aranżacji wykorzystano profil boczny *Asterix*



*Surowa płyta OSB uszlachetniona srebrną farbą w areozolu okazuje się doskonałym pomysłem na aranżację przesuwnej ściany o bardzo interesującej strukturze.*

*Na tylnej stronie drzwi zalecamy stosowanie nacięć odprężających, chroniących płytę przed wyginaniem. Ma to ogromne znaczenie szczególnie w następujących przypadkach:*

- a) gdy płyta jest złej jakości (np.: wygięta lub mokra),*
- b) gdy nakładamy na płytę różnego typu tapety (które mogą powodować wyginanie płyty).*

## Instrukcja przygotowania profili bocznych do malowania

Profile boczne mogą być wykorzystane w Przesuwnej Ścianie w kolorze naturalnego aluminium lub w dowolnym innym kolorze.

W aranżacji wykorzystano profil boczny *Asterix*

### Farba akrylowa

1. Profil przetrzeć papierem ściernym o ziarnistości 400 – 500.
2. Przemyc profil detergentem i wysuszyć go.
3. Nałożyć na profil powłokę podkładową przeznaczoną do powierzchni aluminiowych.
4. Pomalować wybranym kolorem farby akrylowej do uzyskania oczekiwanego efektu.

### Farba w spreju

1. Przemyc profil detergentem i wysuszyć go.
2. Natryskiwac farbę kilkakrotnie (2 – 3 razy w zależności od jej jakości).

Powierzchnie ścian (także przesuwnych) pokryto tapetą strukturalną i pomalowano farbami tworząc kontrast. Jako nośnika dekoru w przesuwnej ścianie użyto płyty MDF.





W aranżacji wykorzystano profil boczny *Asterix*



*Płytę wiórową laminowaną pomalowano w kolorze ścian i na przesuwne ściany naklejono ornamenty.*

## *Instrukcja przygotowania powierzchni Bazy przed położeniem dekoru*



### *Płyta wiórowa laminowana*

*Powierzchnię laminatu bardzo mocno przetrzeć papierem ściernym gruboziarnistym (np. 30 – 40), wytrzeć z kurzu, a następnie kilkakrotnie pomalować wałkiem farbą akrylową do uzyskania oczekiwanego efektu lub nakleić tapetę.*

### *Płyta OSB*

- farba w spreju*

*Powierzchnię płyty tylko przetrzeć z kurzu i natryskiwac farbę bezpośrednio na płytę*

- farba akrylowa lub tapeta*

*Powierzchnię płyty przetrzeć bardzo mocno papierem ściernym gruboziarnistym (np. 30 – 40), wytrzeć z kurzu, a następnie kilkakrotnie pomalować wałkiem farbą akrylową do uzyskania oczekiwanego efektu lub nakleić tapetę.*



### *Płyta MDF*

*Powierzchnię płyty przetrzeć z kurzu, pomalować unigruntem i następnie pomalować farbą kilkakrotnie do uzyskania oczekiwanego efektu lub nakleić tapetę.*





*System Przesuwnych Ścian daje możliwość zabudowania wnęki w dyskretym, eleganckim stylu. Płyta laminowana została pomalowana farbą akrylową w kolorze ścian.*

W aranżacji wykorzystano profil boczny *Asterix*





[www.amstyle.eu](http://www.amstyle.eu)